

TIPOLOGIA MEZZO : PIATTAFORME AUTOCARRATE

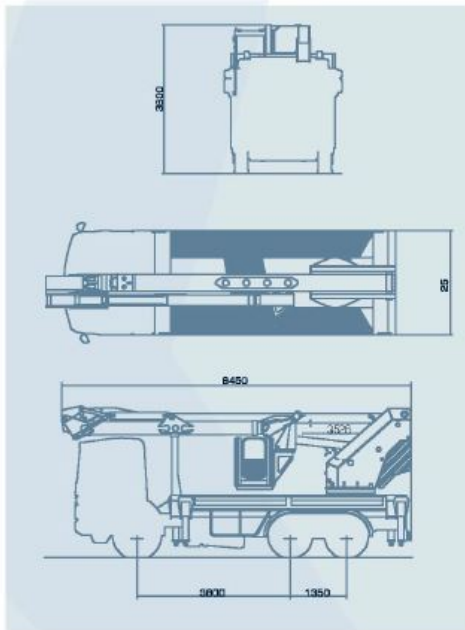
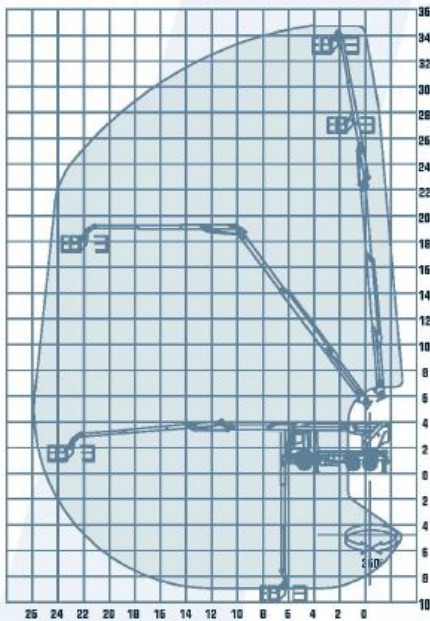


MODELLO	PESO	PATENTE	BRACCIO	ALTEZZA	SBRACCIO
EAGLE 3526			Telesc. con jib	35 mt	26 mt

348 3965 490 - 349 4616 513

WWW.GERENTAL.IT

TIPOLOGIA MEZZO : PIATTAFORME AUTOCARRATE



-  2400x800x h1100 mm
(acciaio) allargabile a 3600 mm - (steeel) extension to 3600 mm
(acier) extensibile a 3600 mm - (acero) extension a 3600 mm
(stahlkorb) verbreiterbar auf 3600 mm - (stalen) utskjultbar tot 3600 mm - (st ll) kan udvides til 3600 mm
-  360°
-  350°
-  14,5 m
-  250 / 280 / 400 kg
-  Elettroidraulici proporzionali Danfoss - Danfoss proportional electrohydraulic - Electrohydrauliques proportionnelles Danfoss - Elektrohydraulisch proportional danfoss - Electrohidr ulico proporcional Danfoss - Proportioneel elektrohydraulisch type danfoss - Proportional elektrohydraulisk type danfoss
-  35 m
-  33 m
-  26 m
-  3600 mm
-  8450 mm
-  2500 mm
-  Idraulici su traversi estensibili idrauliche
Hydraulic on extensible hydraulic
Hydrauliques sur traverses extensibles hydrauliques
Hydraulikus s ulre s uportes hidraulikus extensibles
-  PPT 26 TDN

OIL & STEEL

348 3965 490 - 349 4616 513

WWW.GERENTAL.IT