

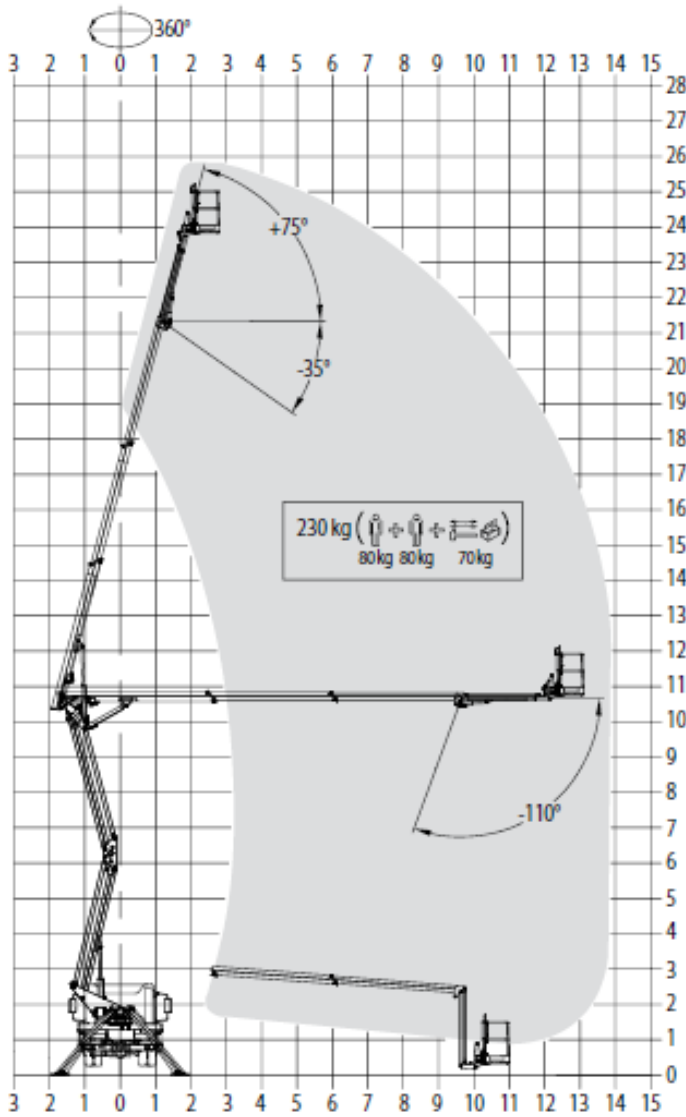
TIPOLOGIA MEZZO : PIATTAFORME AUTOCARRATE

MODELLO	PESO	PATENTE	BRACCIO	ALTEZZA	SBRACCIO
ZED 26J			Articolato	26 mt	14 mt

348 3965 490 - 349 4616 513

WWW.GERENTAL.IT

AREA DI LAVORO



348 3965 490 - 349 4616 513

WWW.GERENTAL.IT