

TIPOLOGIA MEZZO : PIATTAFORME A BRACCIO

1440 × 900

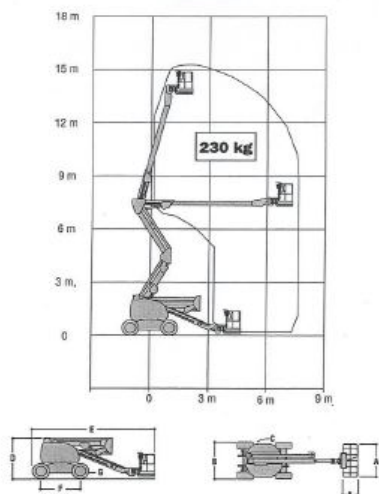
MODELLO	PORTATA	PESO	BRACCIO	ALTEZZA	SBRACCIO
510AJ	230 kg	7300 kg	Articolato	17,80 mt	9,50 mt

348 3965 490 - 349 4616 513

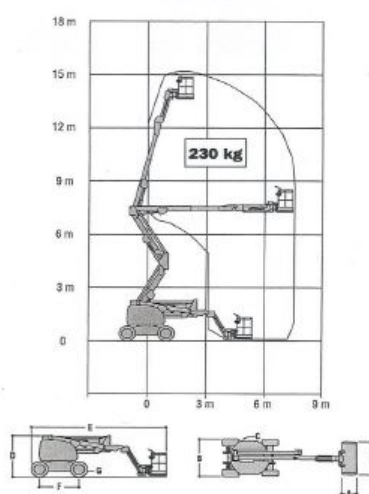
WWW.GERENTAL.IT

TIPOLOGIA MEZZO : PIATTAFORME A BRACCIO

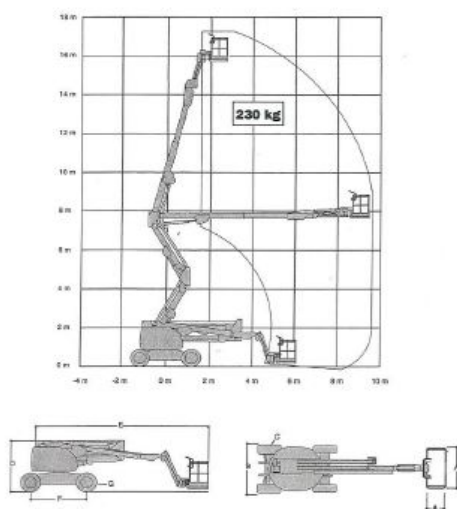
JLG MODELLO 450A
Serie II



JLG MODELLO 450AJ
Serie II



JLG MODELLO 510AJ



348 3965 490 - 349 4616 513

WWW.GERENTAL.IT