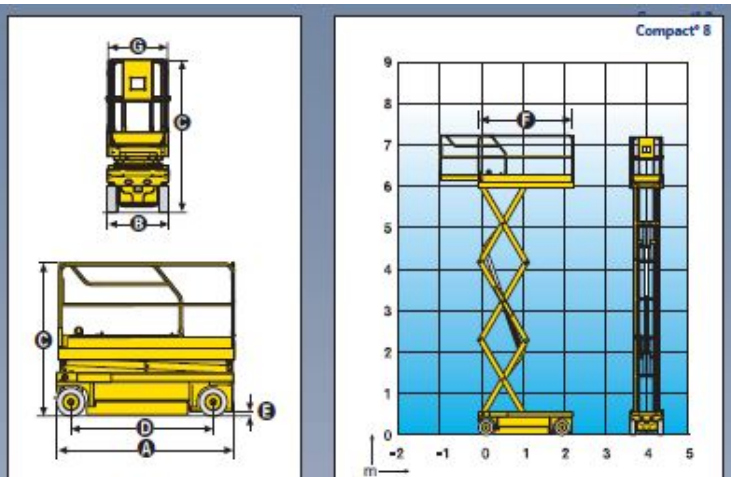


TIPOLOGIA MEZZO : PIATTAFORME VERTICALI

1440 × 900

MODELLO	ALIMENTAZIONE	PESO	ALTEZZA	INGOMBRO
COMPACT 8	Elettrica	1730 kg	8,18 mt	2,42 x 0,81 mt

TIPOLOGIA MEZZO : PIATTAFORME VERTICALI



CARATTERISTICHE

	Compact 8	Compact 10 N
Altezza di lavoro	8,18 m	10 m
Altezza piano calpestio	6,18 m	8 m
Manovrabile fino a	6,18 m	8 m
Portata massima cestello	350 kg	230 kg
A Lunghezza a riposo	2,31 m	
Con pedana	2,48 m	
B Larghezza	0,81 m	
C Altezza a riposo (con ringhiere)	1,99 m	2,18 m
Altezza a riposo (senza ringhiere)	1,14 m	1,33 m
D Interasse	1,86 m	
E Altezza da terra	12,5 cm	
Con dispositivo anti-ribaltamento aperto	2,5 cm	
E x G Dimensioni cestello	2,3 m x 0,8 m	
Dimensione estensione	0,92 m	
Portata estensione	150 kg	120 kg
Velocità di traslazione	1 km/h - 3,5 km/h	
Raggio interno di sterzata	0,34 m	
Raggio esterno di sterzata	2,38 m	
Tempo salita/discisa	37 sec / 41 sec	51 sec / 42 sec
Pendenza massima superabile	25 %	23%
Inclinazione	2°	
Movimenti	Comandi proporzionali	
Batterie	180 Amp/h	
Pneumatici antitraccia	Gomma solida 38 x 13 x 5 cm	
Serbatoio idraulico	27 l	
Peso	1 730 kg	2 160 kg

348 3965 490 - 349 4616 513

WWW.GERENTAL.IT