

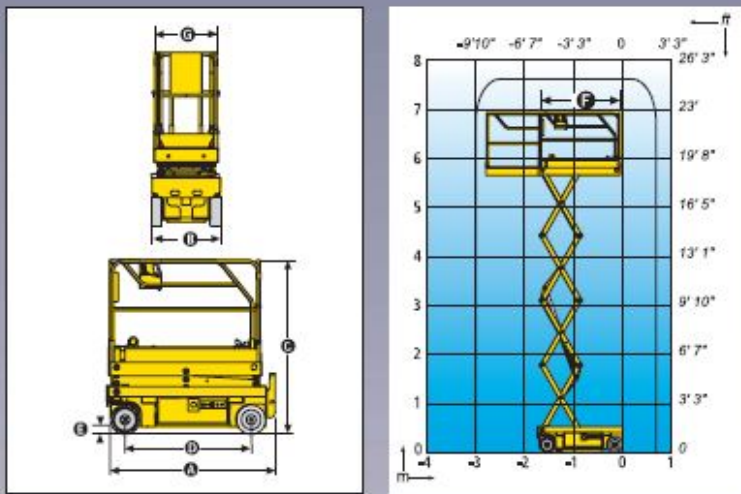
**TIPOLOGIA MEZZO : PIATTAFORME VERTICALI**

MODELLO	ALIMENTAZIONE	PESO	ALTEZZA	INGOMBRO
OPTIMUM 8	Elettrica	1420 kg	7,76 mt	1,88 x 0,76 mt

348 3965 490 - 349 4616 513

[WWW.GERENTAL.IT](http://WWW.GERENTAL.IT)

## TIPOLOGIA MEZZO : PIATTAFORME VERTICALI



### CARATTERISTICHE

	OPTIMUM 6	OPTIMUM 8
Altezza di lavoro	6,45 m	7,76 m
Altezza piano calpestio	4,45 m	5,76 m
Maneggevole fino a	6,45 m	7,6 m
Portata massima cestello	280 kg	230 kg
Ⓐ Lunghezza a riposo	1,73 m	
con pedana	1,88 m	
Ⓑ Larghezza	0,76 m	
Ⓒ Altezza a riposo (inclusa ringhiera)	1,91 m	2 m
Altezza a riposo (esclusa ringhiera)	0,80 m	0,89 m
Ⓓ Interasse	1,38 m	
Ⓔ Altezza da terra	8 cm	
Con dispositivo anti-ribaltamento aperto	2,2 cm	
Ⓕ x Ⓖ Dimensioni cestello	1,65 x 0,7 m	
Dimensione estensione	0,92 m	
Velocità di traslazione	0,6 - 4,55 km/h	
Raggio angolo esterno di sterzata	1,70 m	
Tempo salita/discesa	20/35	23/32
Pendenza massima superabile	25%	
Inclinazione	2°	
Comandi	Proporzionali	
Batterie	180 Amp/h	
Pneumatici antitraccia	gomma solida dia 317	
Serbatoio idraulico	18 l	
Peso totale	1335 kg	1 420 kg

348 3965 490 - 349 4616 513

WWW.GERENTAL.IT