

TIPOLOGIA MEZZO : CAMION CON GRU



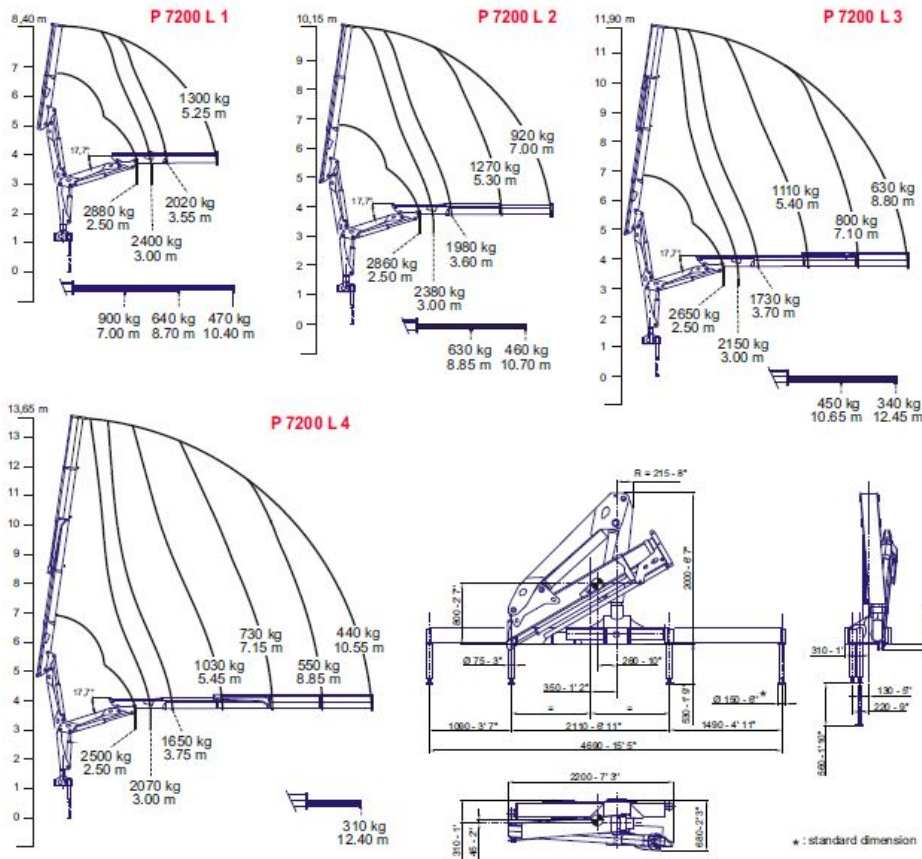
MODELLO

IVECO 65 Bonfiglioli P7200

348 3965 490 - 349 4616 513

[WWW.GERENTAL.IT](http://WWW.GERENTAL.IT)

## TIPOLOGIA MEZZO : CAMION CON GRU



	P 7200 L 1	P 7200 L 2	P 7200 L 3	P 7200 L 4
momento massimo di sollevamento / Max. lifting moment / momento máximo de elevación / couple de levage maximum / Max. Hubmoment	70,6 kNm	70,1 kNm	65,0 kNm	61,3 kNm
massima capacità di sollevamento / Max. lifting capacity / máxima capacidad de levantamiento / maximale capacité de soulèvement / Max. Hubkraft	2880 kg	2860 kg	2650 kg	2500 kg
massima capacità nominale / Max. nominal capacity / máxima capacidad nominal / meilleure capacité nominale / Max. Hubkraft	3600 kg	3580 kg	3350 kg	3130 kg
massimo sfilo idraulico / max. hydraulic outreach / max. alcance hidráulico / rallonge hydraulique max. / max. hydraulische Reichweite	5250 mm	7000 mm	8780 mm	10550 mm
portata pompa consigliata / recommended pump delivery / caudal bomba aconsejada / débit d'huile recommandé / Förderleistung der Hydraulikpumpe	20 l/min	20 l/min	20 l/min	20 l/min
pressione di lavoro / working pressure / presión de trabajo / pression de travail / Betriebsdruck	260 bar	260 bar	260 bar	260 bar
capacità serbatoio / tank capacity / contenance du réservoir / capacidad depósito de aceite / Inhalt des Öltanks	37 l	37 l	37 l	37 l
angolo di rotazione / slewing angle / ángulo de giro / angle de rotation / Schwenkbereich	402°	402°	402°	402°
coppia di rotazione / slewing torque / momento de giro / couple de rotation / Drehmoment	12,2 kNm	12,2 kNm	12,2 kNm	12,2 kNm
peso gru completa di stabilizzatori estensibili e martineti piedi / crane weight including side extensions anti rams of stabilizers / peso de la grúa incluídas las extensiones y las cilindros de los estabilizadores / poids grue complète de béquilles extensibles et verins stabilisateurs / Eigengewicht, einschliemantl. seitlich ausziehbare Abstützungen	955 kg	1030 kg	1110 kg	1195 kg

348 3965 490 - 349 4616 513

WWW.GERENTAL.IT